

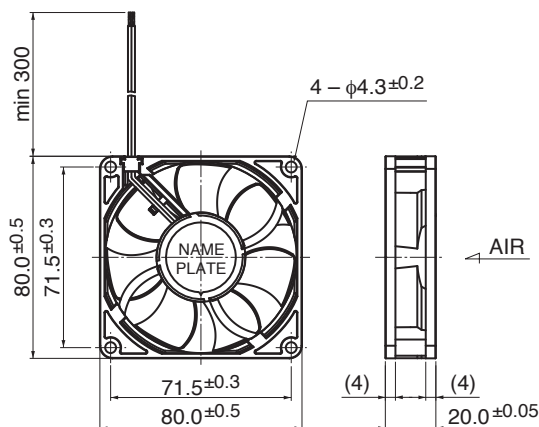
# 08020SA (旧3108SB)

# 80<sup>□</sup>X20<sup>L</sup>

## DC Axial Fan Ball Bearing



### ■ 外観図 Outline



\*外観図はA(リブ)タイプ Outline is A (Rib) type.

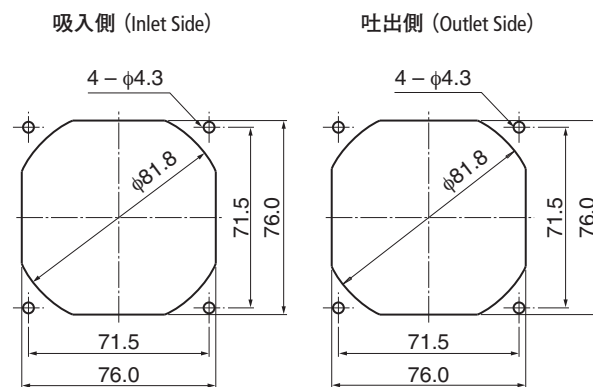
### ■ 一般仕様 General Specifications

- モーター保護 : 自動復帰方法、逆接続防止  
Motor Protection Auto Restart / Polarity Protection
- 絶縁抵抗 : DC500V メガにて10MΩ以上  
Insulation Resistance 10MΩ or over with a DC500V Megger
- 絶縁耐圧 : AC700V 1s  
Dielectric Withstand Voltage
- 許容環境温度範囲 : -10°C ~ +70°C (Operating)  
Allowable Ambient Temperature Range -40°C ~ +70°C (Storage)
- 実用上さしつかえない状態で結露無きこと  
non-condensing environment

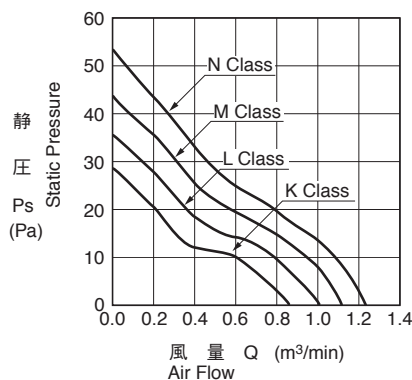
### ■ 期待できる寿命 Expected Life ※故障率10% (L10 Life) ※Failure Rate: 10% (L10 Life)

60°C 40,000 時間 (Hours)

### ■ 取付穴参考図 Panel Out-cuts



### ■ 特性曲線 Characteristic Curves



### ■ 材質 Material

- ケーシング : プラスチック(ブラック) UL94V-0
- インペラー : プラスチック(ブラック) UL94V-0
- 軸受 : ボールベアリング
- リード線 : UL3385 AWG26 + : 赤 - : 黒
- Casing : Plastic (Black) UL94V-0
- Impeller : Plastic (Black) UL94V-0
- Bearing : Ball Bearing
- Lead Wire : UL3385 AWG26 + : Red, - : Black

### ■ 仕様 Specifications

型式 Model	管理番号 Product No.	定格電圧	使用電圧範囲	定格電流	定格入力	定格回転速度	最大風量	最大静圧	騒音	質量	
		Rating Voltage (V)	Operating Voltage (V)	Current (A)*1	Input Power (W)*1	Speed (min <sup>-1</sup> )*1	Max. Air Flow (m <sup>3</sup> /min)*1 (CFM)*1	Max. Static Pressure (Pa)*1 (In H <sub>2</sub> O)*1	Noise (dB)*1	Mass (g)	
08020SA-12K-AA/EA-	00	12	6.0 ~ 13.8	0.07	0.84	2900	0.88	31.1	34.9	0.14	31.0
08020SA-12L-AA/EA-	00			0.09	1.08	3300	1.02	36.0	43.6	0.17	34.0
08020SA-12M-AA/EA-	00			0.13	1.56	3700	1.13	39.9	52.8	0.21	37.5
08020SA-24K-AA/EA-	00	24	9.0 ~ 27.6	0.06	1.44	2900	0.88	31.1	28.5	0.11	31.0
08020SA-24L-AA/EA-	00			0.07	1.68	3300	1.02	36.0	35.0	0.14	34.0
08020SA-24M-AA/EA-	00			0.09	2.16	3700	1.13	39.9	44.0	0.18	37.5
08020SA-24N-AA/EA-	00			0.10	2.40	4000	1.20	42.4	53.0	0.21	40.5
08020SA-24N-AA/EA-	00			0.10	2.40	4000	1.20	42.4	53.0	0.21	40.5

回転方向 : ラベルから見て時計方向  
風吹き出し方向 : ラベル側

Rotation: Clockwise as seen from the label side  
Airflow Outlet: Label side

\*1: Average Values in Free Air